

Modulaire bereidingsapparatuur Prothermetic 80 - Kookketel 200 lt, elektrisch, mengkraan, H 800

ARTIKEL _____

MODEL _____

NAAM _____

SIS _____

AIA _____



586541 (PBEN20EEEM)

2/1GN RECHTHOEKIGE
KOOKKETEL 200 liter,
mengkraan, h 800 mm

Omschrijving

Product Nr.

Elektrische kookketel van 200 liter, rechthoekige pan 680x550x570 mm, 2/1GN. Indirecte verwarming via de dubbelwandige panbodem en de zijwanden. Drukloos stomen of koken met directe belading of met geperforeerde GN schalen. Het dragende frame, het 2 mm dikke bovenblad en de beplating zijn vervaardigd van roestvrijstaal AISI304. Binnen- en buitenketel van CrNiMo roestvrijstaal AISI316. De diepgetrokken kookketel is naadloos ingelast in het bovenblad met rondom afgeronde hoeken, geïsoleerd. Rondom de kookketel is een afgeronde opstaande rand ter voorkoming van lekken. De stoomboiler met overdruk-, oververhitting- en droogkook beveiliging. Het gesloten systeem met 1,5 bar druk (125°C) maakt bijvullen overbodig en blaast geen stoom af. Temperatuur sensor in de dubbele kookketelwand voor een nauwkeurige temperatuurcontrole. Elektronische besturing met een touchpanel voor de totale en de resterende kooktijd en de ingestelde en de actuele temperatuur (50 - 110°C). Softcooking programma voor delicate producten. Hold programma voor warmhouden en doorkoken. Programmeerbaar tot 1000 eigen recepten met 15 kookfasen. Tijdsinstelling met continu stand en uitgestelde starttijd. Storingsmelding. USB poort voor uitwisseling van programma's en haccp gegevens. Gebalanceerd scharnierend dubbelwandig deksel met condensgoot en geïsoleerde handgreep. 2" aftapkraan, demontabel voor reiniging. 3/4" mengzwenkkraan met draaiknoppen. IPX6 waterdicht.

Goedkeuring

Uitvoering

- De kookketel is toepasbaar voor koken, pochieren of stomen van vele soorten producten.
- De rechthoekige pan is afgestemd op gastronorm containers, voor eenvoudig laden en ontladen.
- Ruime aftapkraan voor veilig en moeiteloos aftappen van het product.
- De geïsoleerde bovenrand voorkomt letsel.
- Demontabele aftapkraan, eenvoudig te reinigen.
- IPX6 waterdicht.
- De ingebouwde temperatuur sensor zorgt voor een nauwkeurig kookproces.
- USB poort voor het uitwisselen van software, recepten en HACCP gegevens.
- Voorbereid voor aansluiting op apparatuur voor remote en gegevens monitoring (hiervoor is een optionele accessoire benodigd, raadpleeg de firma voor meer gegevens).

Constructie

- Zowel de binnenketel als de dubbele mantel zijn vervaardigd van roestvrijstaal AISI316L, ontworpen voor werking met 1,5 bar druk.
- Frame en beplating van roestvrijstaal 1.4301 (AISI304).
- De veiligheidsklep voorkomt overdruk van de stoom in de dubbele mantel.
- De 2" aftapkraan maakt snel aftappen mogelijk.
- Minimale naden voor goede reiniging.
- De mengzwenkkraan maakt vullen en reinigen eenvoudig.
- Optioneel voor te bereiden voor aansluiting op een energie optimalisering systeem.
- GuideYou Panel - geactiveerd op Instellingen door de gebruiker - voor eenvoudig vervolgen van de multifase recepten, voor een keurige en gecontroleerde bereiding en een beter en optimaal gebruik van het apparaat. Het systeem geeft onderhouds meldingen, in lijn met het ESSENTIA programma, voor het juiste gebruik van het apparaat en voor het vermijden van gebruiksonderbrekingen.
- Goed zichtbaar en helder led TOUCH controle paneel met gebruiksvriendelijke symbolen en intuïtieve zelfverklarende commando opties. De display geeft aan:
 - Actuele en ingestelde temperatuur
 - Ingestelde en resterende bereidingstijd
 - Voorverwarmingsfase (indien geactiveerd)
 - GuideYou Panel (indien geactiveerd)
 - Uitgestelde start
 - Soft Functie voor het rustig bereiken van de

doel temperatuur

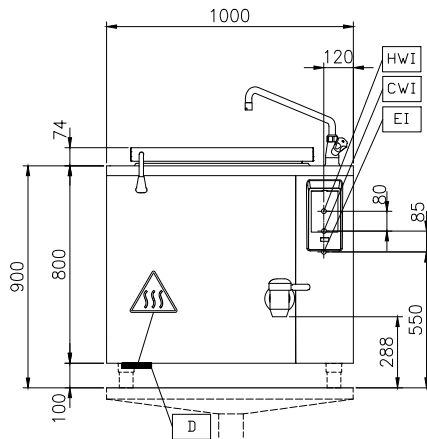
- 9 Vermogen niveaus van sudderen tot stevig koken
- Drukkoken (bij drukmodellen)
- Roerwerk AAN/UIT instellingen (bij ronde kookketels)
- Fout meldingen voor snelle probleem oplossing
- Onderhouds meldingen

Duurzaamheid

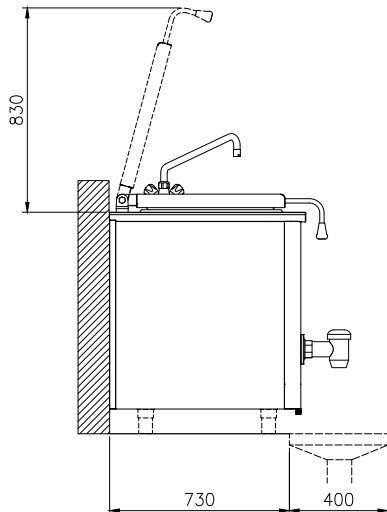


- De hoogwaardige thermische isolatie bespaart energie en houdt de omgevingstemperatuur laag.

Front aanzicht

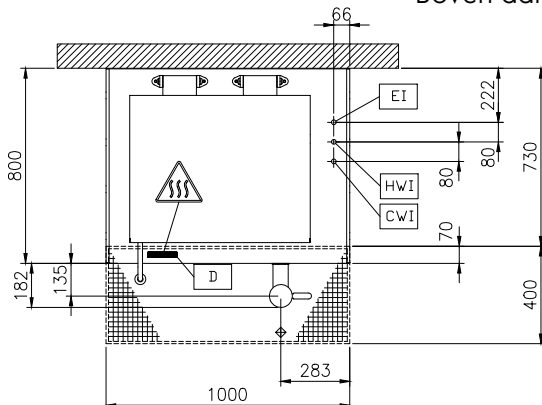


Zij aanzicht



CWI = Koud water invoer 1
 EI = Elektrische aansluiting
 HWI = Warm water invoer

Boven aanzicht



Elektra

Voltage	
586541 (PBEN20EEEM)	400 V/3N ph/50/60 Hz
Amperage	43.4 A
Aangesloten vermogen	30.2 kW

Water

Water druk, min/max	2-6 bar
Warm water aansluiting	1/2"
Water toevoer leiding, koud/warm	1/2"

Algemene gegevens

Temperatuur, minimaal	50 °C
Temperatuur, maximaal	110 °C
Rechthoekige pan, lengte	686 mm
Rechthoekige pan, diepte	571 mm
Rechthoekige pan, breedte	556 mm
Externe afmetingen, lengte	1000 mm
Externe afmetingen, breedte	800 mm
Externe afmetingen, hoogte	800 mm
Gewicht, netto	200 kg
Effectieve inhoud	200 lt
Dubbelwandig deksel	✓
Verwarmings type	Indirect
Waterdichtheid index	IPX6

Optionele accessoires

- | | | | |
|--|------------|--------------------------|---|
| • NOEDEL ZEEF voor 100 lt vaste kookketel, alle rechthoekige kookketels, alle braadpannen, voor combinatie met schraper 910058 | PNC 910053 | <input type="checkbox"/> | • VLAK ZIJPANEEL met EINDRAIL, LINKS, PNC 913396 <input type="checkbox"/>
vaste Prothermetic 80 apparatuur, H 800 mm, eilandopstelling, met de zijkant tegen een muur of tegen een andere unit. Montage af fabriek, inbouw achteraf niet mogelijk |
| • SCHRAPER, roestvrijstaal, voor noedel zeef | PNC 910058 | <input type="checkbox"/> | • VLAK ZIJPANEEL met EINDRAIL, RECHTS, vaste Prothermetic 80 PNC 913397 <input type="checkbox"/>
apparatuur, H 800 mm, eilandopstelling, met de zijkant tegen een muur of tegen een andere unit. Montage af fabriek, inbouw achteraf niet mogelijk |
| • GEPERFOREERDE INLEGBODEM voor 200 lt rechthoekige (druk)kookketel | PNC 910182 | <input type="checkbox"/> | • PROFIEL ZIJPANEEL met EINDRAIL, LINKS, vaste Prothermetic 80 PNC 913420 <input type="checkbox"/>
apparatuur, H 800 mm, eilandopstelling. Montage af fabriek, inbouw achteraf niet mogelijk |
| • INHANGRAAM VOOR 1/1GN voor rechthoekige kookketels, vaste (druk) braadpannen, kantelbare drukbraadpannen | PNC 910191 | <input type="checkbox"/> | • PROFIEL ZIJPANEEL met EINDRAIL, RECHTS, vaste Prothermetic 80 PNC 913421 <input type="checkbox"/>
apparatuur, H 800 mm, eilandopstelling. Montage af fabriek, inbouw achteraf niet mogelijk |
| • WANDCONTACTDOOS CEE, 400V, 16A, IP67, kleur rood/wit. Montage af fabriek, inbouw achteraf niet mogelijk | PNC 912468 | <input type="checkbox"/> | • AFTAP SPATPIJP voor rechthoekige (druk)kookketel 200-300-400 liter PNC 913429 <input type="checkbox"/> |
| • WANDCONTACTDOOS CEE, 400V, 32A, IP67, kleur rood/wit. Montage af fabriek, inbouw achteraf niet mogelijk | PNC 912469 | <input type="checkbox"/> | • VLAK ZIJPANEEL met EINDRAIL, LINKS, vaste Prothermetic 80 PNC 913485 <input type="checkbox"/>
apparatuur, H 800 mm, rug-aan-rug opstelling, met de zijkant tegen een muur of tegen een andere unit. Montage af fabriek, inbouw achteraf niet mogelijk |
| • WANDCONTACTDOOS SCHUKO, 230V, 16A, IP68, kleur blauw/wit. Montage af fabriek, inbouw achteraf niet mogelijk | PNC 912470 | <input type="checkbox"/> | • VLAK ZIJPANEEL met EINDRAIL, RECHTS, vaste Prothermetic 80 PNC 913486 <input type="checkbox"/>
apparatuur, H 800 mm, rug-aan-rug opstelling, met de zijkant tegen een muur of tegen een andere unit. Montage af fabriek, inbouw achteraf niet mogelijk |
| • WANDCONTACTDOOS SCHUKO, 230V, 16A, IP55, kleur zwart. Montage af fabriek, inbouw achteraf niet mogelijk | PNC 912473 | <input type="checkbox"/> | • PROFIEL ZIJPANEEL met EINDRAIL, LINKS, vaste Prothermetic 80 PNC 913497 <input type="checkbox"/>
apparatuur, H 800 mm, rug-aan-rug opstelling. Montage af fabriek, inbouw achteraf niet mogelijk |
| • WANDCONTACTDOOS CEE, 230V, 16A, IP67, kleur blauw/wit. Montage af fabriek, inbouw achteraf niet mogelijk | PNC 912474 | <input type="checkbox"/> | • PROFIEL ZIJPANEEL met EINDRAIL, RECHTS, vaste Prothermetic 80 PNC 913498 <input type="checkbox"/>
apparatuur, H 800 mm, rug-aan-rug opstelling. Montage af fabriek, inbouw achteraf niet mogelijk |
| • WANDCONTACTDOOS SCHUKO, 230V, 16A, IP54, kleur blauw. Montage af fabriek, inbouw achteraf niet mogelijk | PNC 912476 | <input type="checkbox"/> | |
| • MAATLAT met AFTAPZEEF, roestvrijstaal, voor 200 lt rechthoekige (druk)kookketel | PNC 912481 | <input type="checkbox"/> | |
| • KOPPELRAIL 800 mm, voor Thermaline 80 en Prothermetic 80 apparaten zonder opstaande rand, links of rechts | PNC 912500 | <input type="checkbox"/> | |
| • SET VAN 4 STELPOTEN, instelbaar 100 - 200 mm, voor 800 mm hoge Prothermetic en Thermaline vaste apparatuur. Montage af fabriek, inbouw achteraf niet mogelijk | PNC 912701 | <input type="checkbox"/> | |
| • AUTOMATISCHE WATERVULLING, KOUD en WARM WATER, programmeerbaar op display, voor vaste apparaten B 700-1000 mm met mengkraan. Montage af fabriek, inbouw achteraf niet mogelijk | PNC 912736 | <input type="checkbox"/> | |
| • WERKSCHAKELAAR 60A, 10 mm ² . Montage af fabriek, inbouw achteraf niet mogelijk | PNC 912774 | <input type="checkbox"/> | |
| • KOPPELRAIL 800 mm, voor Thermaline 80 - Prothermetic 80 apparaten (links) met classic C80 apparaten (rechts), zonder opstaande rand | PNC 912971 | <input type="checkbox"/> | |
| • KOPPELRAIL 800 mm, voor Thermaline 80 - Prothermetic 80 apparaten (rechts) met classic C80 apparaten (links), zonder opstaande rand | PNC 912972 | <input type="checkbox"/> | |
| • RVS SOKKEL 1000x700x100 mm, voor Prothermetic 80 units, eiland opstelling. Montage af fabriek, inbouw achteraf niet mogelijk | PNC 913351 | <input type="checkbox"/> | |